

Ograniczniki przepięć DC typu 1+2 Seria DS60VGPV

I_{imp}
12,5kA



DS60VGPV-1000

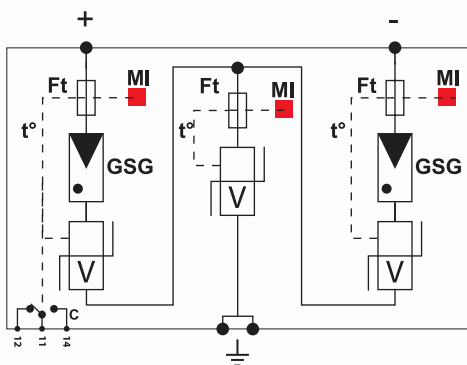
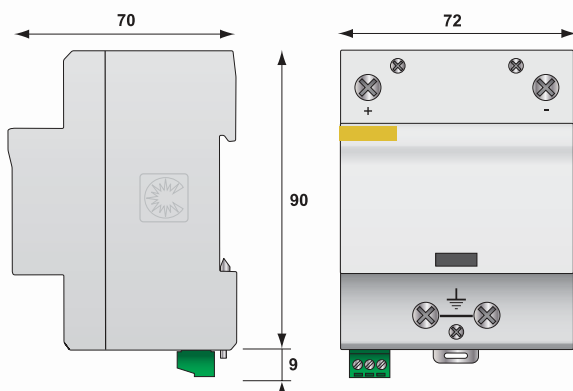


- Ogranicznik przepięć SPD typu 1+2 wykonany w technologii VG (szeregowo połączony iskiernik gazowy i warystor)
- 10 lat gwarancji od daty produkcji
- Czas zadziałania $t_A < 25$ ns
- Urządzenie odłączające o podwójnym zabezpieczeniu
- Separacja galwaniczna
- Zabezpieczenie przed starzeniem spowodowanym prądami roboczymi i upływowymi
- Układ połączeń Y odporny na usterki i zabezpieczony przed pomyleniem biegunów
- Spełnia wymagania normy PN-EN 61643-11 i PN-EN 50539-11

DS60VGPV -xxx

Napięcie znamionowe U_{ocSTC}

Wymiary i schemat



GSG: Iskiernik gazowy
V: Blok warystorów dużej mocy
Ft: Zabezpieczenie termiczne
 t° : Termiczne urządzenie odłączające
C: Styk zdalnej sygnalizacji
MI: Sygnalizacja uszkodzenia

Dane techniczne

Opis		DS60VGPV-500	DS60VGPV-1000
Napięcie znamionowe	U_{ocSTC}	500V DC	1000V DC
Sposób ochrony		CM/DM ⁽²⁾	
Najwyższe napięcie trwałej pracy	U_{CPV}	600V DC	1200V DC
Wytrzymałość zwarciova	I_{SCWPV}	1000A	
Prąd roboczy	I_{CPV}	brak	
Prąd upływu	I_{PE}	brak	
Prąd następczy	I_f	brak	
Czas zadziałania	t_A	<25 ns	
Znamionowy prąd wyladowczy / na biegun (8/20 μ s)	I_n	20kA	
Prąd udarowy / na biegun (10/350 μ s)	I_{imp}	12,5kA	
Prąd udarowy / razem (10/350 μ s)	I_{total}	25kA	
Maks. prąd wyladowczy / na 1 bieg. (8/20 μ s)	I_{max}	40kA	
Maks. prąd wyladowczy / razem (8/20 μ s)	I_{total}	80kA	
Napięciowy poziom ochrony przy I_n	U_p	<1,7kV	<2,8kV
Napięciowy poziom ochrony przy 5kA	U_p	<1,4kV	<2,3kV
Napięciowy poziom ochrony przy 12,5kA	U_p	<1,5kV	<2,5kV
Napięciowy poziom ochrony przy I_{max}	U_p	<2,3kV	<3,7kV
Urządzenia odłączające			
Odłącznik termiczny		wewnątrz	
Właściwości mechaniczne			
Wymiary montażowe		4 TE	
Przekrój przewodu		6-35 mm ²	
Wskaźnik uszkodzeń		mechaniczny, czerwony	
Sygnalizacja zdalna (FS)		bezpociągający zestaw przelączalny	
Moc załączalna maks.		250V/0,5A (AC) - 30V/2A (DC)	
Przekrój przewodu zdalnej sygnalizacji		max. 1,5 mm ²	
Sposób montażu		szyna montażowa TH35 mm	
Zakres temperatur pracy		-40 do +85°C	
Stopień ochrony obudowy		IP20	
Materiał obudowy		tworzywo termoplastyczne PEI UL-94-V0	
Normy kontrolne			
PN-EN 50539-11	Polska	ogranicznik przepięć typu 1+2	
FprEN 50539-11	Europa	Low Voltage SPD - Test klasa I, II	
UL1449 ed. 4	USA	Type 4, Type 2 Location Pending	
Numer artykułu		3948	3947

⁽²⁾ CM = tryb normalny (+/PE lub -/PE)

DM = tryb różnicowy (+/-)



Installation contractor:



ECO-PRIOUS Inżynieria Grzewcza i Klimatyzacyjna
M.Eng.Rafał Gawlik
09-410 Pleszk/POLSKA
Bytnara St.38
tel. +48 51 7976046
r.gawlik@ecoprius.pl
www.ecoprius.pl
skype: eco-prius
facebook/ECOPRIUS

ECO-PRIOUS
Inżynieria i Technologie